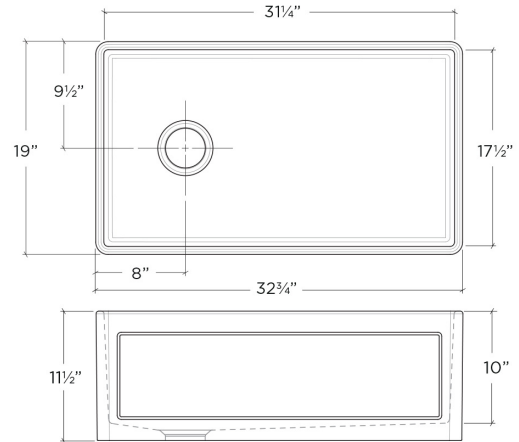


083319 | FIRA

ÉVIER DE CUISINE EN ARGILE RÉFRACTAIRE À INSTALLER SOUS PLAN AVEC TABLIER



Spécifications

Modèle	083319
Collection	Fira
Dimensions de la cuve	31 1/4" × 17 1/2" × 10"
Dimensions hors-tout	32 3/4" × 19" × 11 1/2"
Cabinet recommandé	36"

Accessoires recommandés

Drain	100080
Grille	200264
Grille (bientôt disponible)	200938

Garantie

Home Refinements offre une GARANTIE LIMITÉE DE 1 AN suivant la date d'achat contre les défauts de fabrication et une GARANTIE LIMITÉE DE 10 ANS suivant la date d'achat contre la décoloration et les taches sur ses éviers en argile réfractaire dans le cadre d'une utilisation résidentielle normale. Pour plus de détails concernant la garantie sur nos produits, consultez notre site Web ou notre catalogue de produits.

Caractéristiques

- Conçu au Canada, fabriqué à la main en Italie
- Design de tablier avant réversible: plat ou de style shaker
- Bol profond de 10" et murs de 3/4" d'épaisseur, pour un espace de travail optimisé
- Dimensions variables du produit $\pm 3/16"$, dû au procédé de fabrication
- Fait en argile réfractaire et émaillé sur tous les côtés, fini blanc lustré
- Ouverture pour drain 3-1/2" décentré
- Fond incliné pour un drainage maximal
- Compatible avec les broyeurs à ordures, il est recommandé de valider les spécifications du broyeur ou du drain retenu quant à l'épaisseur maximale
- Aucun gabarit de découpe fourni, il est recommandé d'avoir l'évier en main avant de finaliser le cabinet et le comptoir
- ASME A112.19.2/CSA B45.1